

本端末をお買い上げいただきまして、誠にありがとうございます。  
ご使用前やご利用中に、本書をお読みいただき、正しくお使いください。

## ■ マニュアルについて



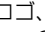


### ■ 安全にお使いいただくために

本端末を安全に正しくお使いいただくための重要な情報が『取扱説明書』に記載されています。特に、「安全上のご注意」をよくお読みのうえ、本端末をお使いください。

### ■ 本書の表記

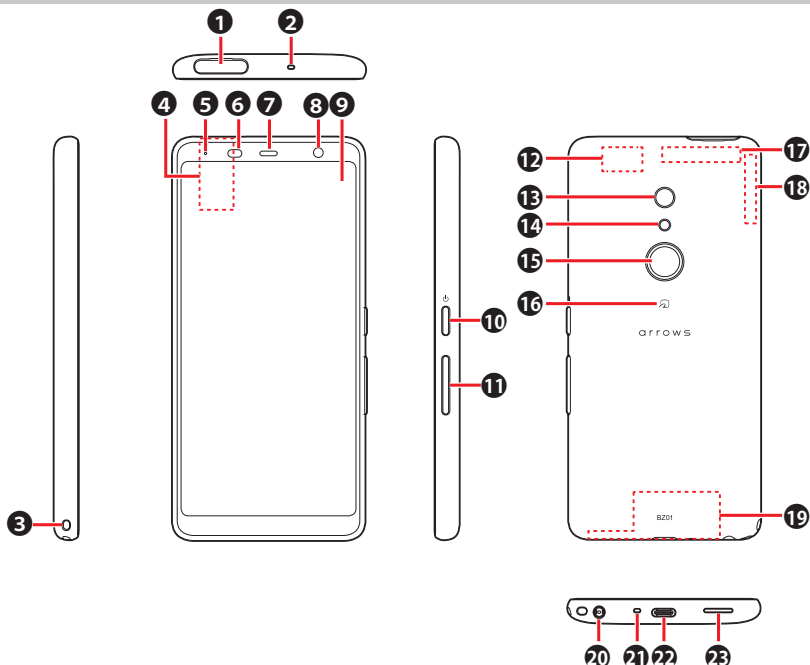
- 本書の内容は 2020 年 8 月現在のものです。
- 本文中の画面およびイラストは一例です。お使いの機種やモデルによって、実際に表示される画面やイラスト、およびファイル名などが異なることがあります。また、イラストは説明の都合上、本来接続されているケーブル類を省略したり形状を簡略化したりしていることがあります。
- 本書内の「認証操作」とは、機能に応じて暗証番号やパスワードを入力する操作を表しています。

### ■ 商標および著作権について

- 「ATOK」は株式会社ジャストシステムの登録商標です。「ATOK」は、株式会社ジャストシステムの著作物であり、その他権利は株式会社ジャストシステムおよび各権利者に帰属します。
- 「おサイフケータイ」は、株式会社 NTT ドコモの登録商標です。
-  はフェリカネットワークス株式会社の登録商標です。
- FeliCa は、ソニー株式会社の登録商標です。
- QR コードは株式会社デンソーウェーブの登録商標です。
- microSD ロゴ、microSDHC ロゴ、microSDXC ロゴは SD-3C,LLC の商標  です。
- Google、Android、Google Play、YouTube、およびその他のマークは Google LLC の商標です。
- Bluetooth®とそのロゴマークは、Bluetooth SIG, INC の登録商標で、富士通コネクテッドテクノロジーズ株式会社へライセンスを受けて使用しています。その他の商標および名称はそれぞれの所有者に帰属します。
- Qualcomm aptX audio is a product of Qualcomm Technologies International, Ltd. Qualcomm is a trademark of Qualcomm Incorporated, registered in the United States, and other countries, used with permission. aptX is a trademark of Qualcomm Technologies International, Ltd., registered in the United States and other countries, used with permission.
- 「UD 新丸ゴ」は、株式会社モリサワより提供を受けており、フォントデータの著作権は同社に帰属します。  
「UD 新丸ゴ」は、同社の登録商標または商標です。
- Wi-Fi、Wi-Fi 、Wi-Fi Alliance、WMM、Wi-Fi CERTIFIED、Wi-Fi CERTIFIED 、WPA、WPA2、WPA3、Wi-Fi Enhanced Open、Wi-Fi Direct、Miracast は Wi-Fi Alliance の商標または登録商標です。
- AOSS™ は株式会社バッファローの商標です。 
- 「Vidhance® and Vidhance® Live Auto Zoom™」は IMINT Image Intelligence AB 社の商標です。
- その他、本書に記載されている会社名や商品名は、各社の商標または登録商標です。
- その他のすべての商標は、それぞれの所有者に帰属します。

# 各部名称

## 本体



- ① スロットキャップ※1
- ② セカンドマイク※2  
通話時に騒音を抑えるために使用します。また、ハンズフリー通話中は送話口として使用します。
- ③ ストラップホール
- ④ 銘板プレート※3
- ⑤ お知らせ LED
- ⑥ 近接センサー／照度センサー※4  
通話中に顔の接近を検知してタッチパネルの誤動作を防止したり、画面の明るさの自動制御に使用したりします。
- ⑦ 受話口※2
- ⑧ インカメラ
- ⑨ ディスプレイ（タッチパネル）
- ⑩ 電源キー
- ⑪ 音量キー  
各種音量の調節やカメラの撮影などに使用します。
- ⑫ Wi-Fi／Bluetooth アンテナ部※5
- ⑬ アウトカメラ
- ⑭ フラッシュ／ライト

- ⑮ 指紋センサー※6
- ⑯ マーク
- ⑰ LTE アンテナ部※5
- ⑱ GPS アンテナ部※5
- ⑲ LTE／FOMA アンテナ部※5
- ⑳ ステレオイヤホン端子
- ㉑ 送話口／マイク※2
- ㉒ USB Type-C 接続端子  
充電時などに使用します。
- ㉓ スピーカー

- ※1 取り付け／取り外しは、電源を切ってから行ってください。また、水や粉塵の侵入を防ぐために、しっかりと閉じてください。
- ※2 保護シートやシールなどを貼り付けたり、指などでふさいだりしないでください。
- ※3 CE マーク、IMEI 情報などを印刷したシールが貼られています。シールをはがしたり、銘板プレートを取り外したりしないでください。
- ※4 センサー部分に保護シートやシールなどを貼り付けたり、指などでふさいだりすると誤動作したり正しく検知されない場合があります。
- ※5 本体に内蔵されています。手で覆うと通信品質に影響を及ぼす場合があります。
- ※6 センサー部分にシールなどを貼り付けないでください。

# ホーム画面

## カスタマイズエリア

アプリ、ウィジェット、フォルダなどを配置できます。



## ステータスバー

状態や設定を確認できるアイコンが表示されます。

ステータスバーを下方方向にフリックすると、通知パネルを開くことができます。通知パネルでは、通知アイコンの情報を確認したり設定を行ったりできます。

## ウィジェット ( Google™ 検索 )

## ドック

よく使用するアプリ、フォルダを配置できます。

## [アプリ一覧]



## ナビゲーションバー



### ホームボタン

タップ：ホーム画面に戻ります。

上にスワイプ：最近使ったアプリを表示、再度スワイプすると、アプリ一覧が表示されます。

ロングタッチ： Google アシスタントを起動します。

### バックボタン

タップ：直前の画面に戻ったり、アプリを終了したりできます。

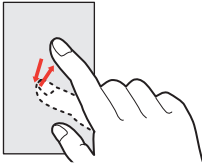
※ホーム画面では表示されません。

各画面は、実際と異なる場合があります。

# タッチパネル

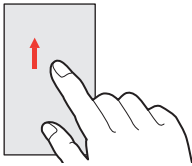
## ■ 基本操作

### □ タップ



画面に指を軽く触れてからすぐに離します。

### □ スライド (スワイプ)

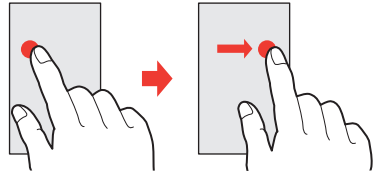


画面に指を軽く触れたまま、目的の方向に動かします。  
画面をスクロールしたり、音量を調節したりするときなどの操作です。

### □ ロングタッチ

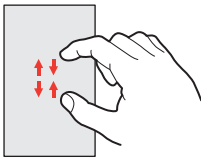
画面に長く触れます。画面に指を触れたまま次の操作を行う場合もあります。

### □ ドラッグ



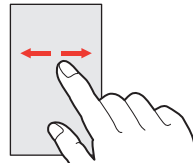
画面の項目などに指を触れたまま、目的の位置に動かします。

### □ ピンチ



画面に2本の指で触れたまま、指の間隔を広げたり（ピンチアウト）、狭くしたり（ピンチイン）します。  
画面の表示を拡大したり、縮小したりするときの操作です。

### □ フリック



画面に触れた指をすばやく払います。  
画面内のページや項目を次へ移動する操作です。

## ■ 指で操作する場合の注意

- 画面を強く押さないでください。
- 濡れた手や、指先が汚れた状態で操作しないでください。
- 爪では操作できません。必ず、指の皮膚の部分が画面に触れるようにしてください。

## ■ 手袋タッチ

- [手袋タッチ] にチェックを付けると、手袋をしていてもタッチ操作できるようになります。  
ホームボタンを上へスワイプ → [設定] → [便利機能] → [手袋タッチ]
- 手袋の素材によってはタッチ操作がしづらい場合があります。
- タッチ操作がしづらい場合は、指を寝かせて指の腹をタッチパネルに接触させるように操作してください。
- [手袋タッチ] にチェックを付けた状態で手袋をはめずにタッチ操作を行うと、タッチのしかたによっては、意図しない操作が実行される場合があります。

# 文字入力

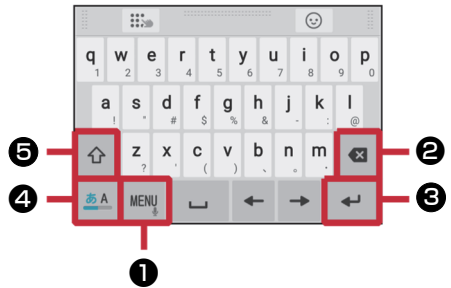
文字入力欄を選択すると、画面上にキーボードが表示されます。

## ■ キーボードの使いかた

- テンキーキーボード



- QWERTY キーボード  
ローマ字入力で入力します。



- 手書き入力  
手書きで文字を入力します。



- ① メニューの表示
- ② カーソルの左側の文字を削除
- ③ 確定または改行
- ④ 文字種（かな・英字）の切り替え
- ⑤ 英字の大文字と小文字の切り替え

※画面の状況に応じて、キーの表示が変化することがあります。

## ■ nanoSIM カード

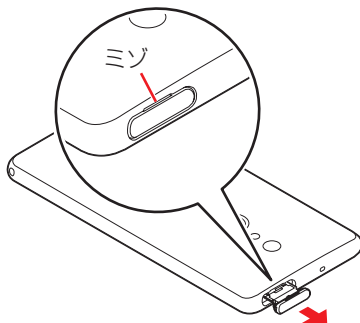
nanoSIM カードとは、電話番号などのお客様情報が記録されている IC カードです。  
nanoSIM カードが本端末に取り付けられていないと、電話の発着信や SMS の送受信などの機能を利用することができません。

### nanoSIM カードの取り付け／取り外し

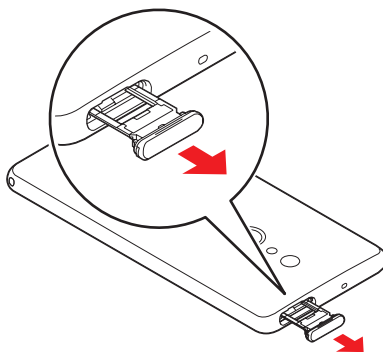
・取り付け／取り外しは、本端末の電源を切ってから行ってください。

#### ■ 取り付けかた

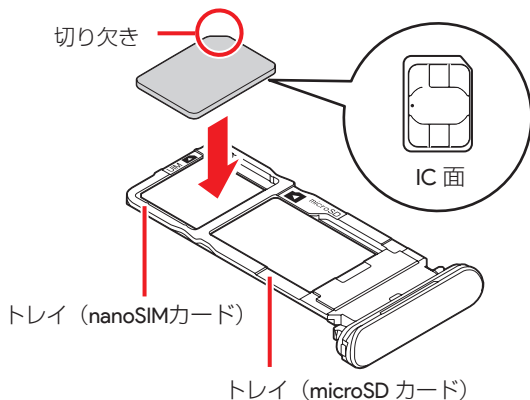
- ① 本端末のディスプレイ側を下に向け、ミゾに指先をかけてスロットキャップを開ける



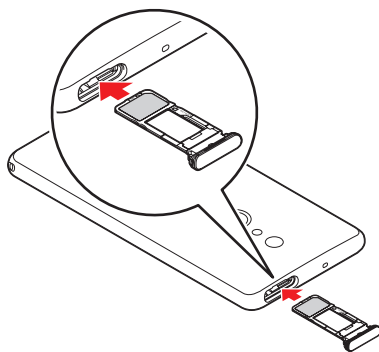
- ② スロットキャップを矢印の方向にまっすぐ水平に引き出す  
・スロットキャップは本端末から外れる構造になっています。



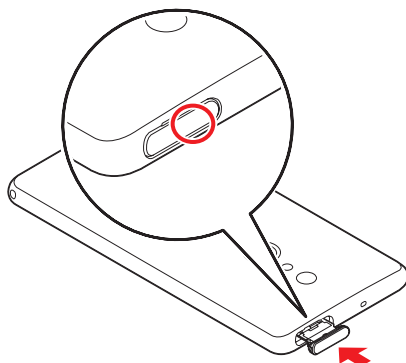
- ③ nanoSIM カードの IC 面を下にしてスロットキャップのトレイ (nanoSIM カード) にはめ込む
- ・切り欠きの方向と、はめ込むトレイにご注意ください。
  - ・スロットキャップのトレイから nanoSIM カードが浮かないようにはめ込んでください。



- ④ 本端末のディスプレイ側が下に向いていることを確認して、スロットキャップを矢印の方向へまっすぐ水平に差し込む



- ⑤ 本端末のスロットキャップをしっかりと押して閉じる



## ■ 取り外しかた

- ① 本端末のディスプレイ側を下に向け、ミゾに指先をかけてスロットキャップを開ける→P.6
- ② スロットキャップを矢印の方向にまっすぐ水平に引き出す→P.6
- ③ スロットキャップのトレイから nanoSIM カードを取り外す
- ④ 本端末のディスプレイ側が下に向いていることを確認して、スロットキャップを矢印の方向へまっすぐ水平に差し込む→P.7
- ⑤ スロットキャップをしっかり押して閉じる→P.7

## 📢 お知らせ

- nanoSIM カードを取り扱うときは、ICに触れたり、傷つけないようにご注意ください。また、nanoSIM カードを無理に取り付けたり取り外そうとすると、nanoSIM カードが壊れることがありますのでご注意ください。

## ■ microSD カード

### microSD カードについて

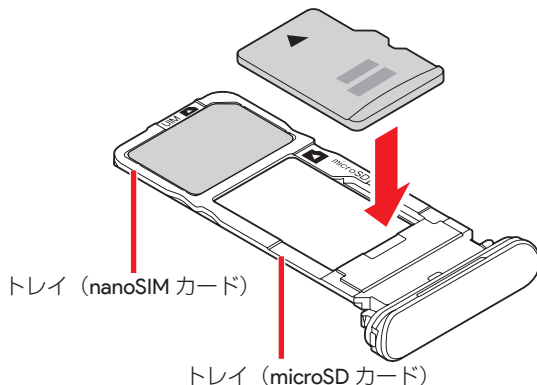
- 本端末は、2GB までの microSD カード、32GB までの microSDHC カード、400GB までの microSDXC カードに対応しています。
- 市販されているすべての microSD カードの動作を保証するものではありません。対応の microSD カードは各 microSD カードメーカーへお問い合わせください。
- microSD カードのデータにアクセスしているときに、電源を切ったり衝撃を与えたりしないでください。データが壊れるおそれがあります。

### microSD カードの取り付け／取り外し

- 取り付け／取り外しは、マウントを解除するか電源を切ってから行ってください。

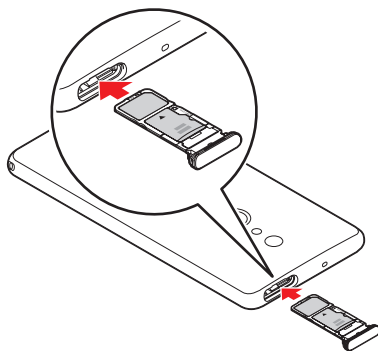
#### ■ 取り付けかた

- ① 本端末のディスプレイ側を下に向け、ミゾに指先をかけてスロットキャップを開ける→P.6
- ② スロットキャップを矢印の方向にまっすぐ水平に引き出す→P.6
- ③ microSD カードの金属端子面を下にして、スロットキャップのトレイ（microSD カード）にはめ込む
  - スロットキャップのトレイから microSD カードが浮かないようにはめ込んでください。





- ④ 本端末のディスプレイ側が下に向いていることを確認して、スロットキャップを矢印の方向にまっすぐ水平に差し込む



- ⑤ スロットキャップをしっかり押しつけて閉じる→P.7

## ■ 取り外しかた

- ① 本端末のディスプレイ側を下に向け、ミゾに指先をかけてスロットキャップを開ける→P.6
- ② スロットキャップを矢印の方向にまっすぐ水平に引き出す→P.6
- ③ スロットキャップから microSD カードを取り外す
- ④ 本端末のディスプレイ側が下に向いていることを確認して、スロットキャップを矢印の方向へまっすぐ水平に差し込む→P.7
- ⑤ スロットキャップをしっかり押しつけて閉じる→P.7

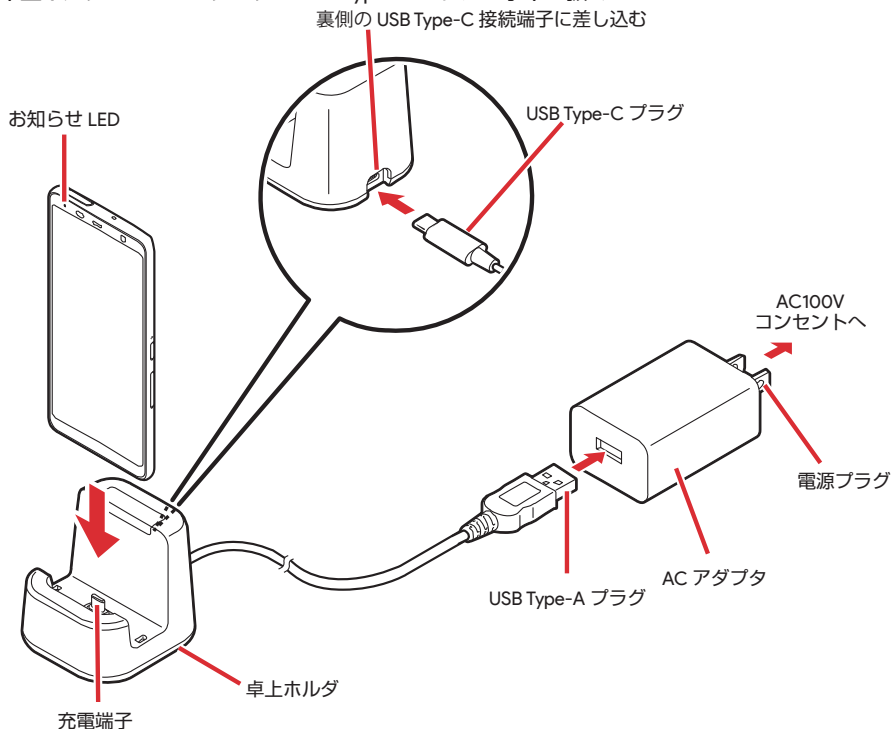
## ■ 充電

- アプリを使いながら充電すると、充電が完了するまでに時間がかかったり、電池残量が減り充電が完了しない場合があります。充電を完了したい場合は、アプリを終了してから充電することをお勧めします。
- 充電中は本端末や AC アダプタが温かくなることがありますが、故障ではありません。本端末が温かくなったとき、安全のため一時的に充電を停止することがあります。本端末が極端に熱くなる場合は、直ちに使用を中止してください。
- 内蔵電池または端末の温度が充電可能な範囲外になった場合は充電エラーになり、お知らせ LED が点滅または消灯します。温度が下がってから再度充電を行ってください。
- 長時間充電が完了しない場合は充電エラーになり、お知らせ LED が消灯します。充電器から取り外して、充電し直してください。
- 内蔵電池の電圧に異常があると充電エラーになり、お知らせ LED が点滅します。充電器から取り外して、正しい方法でもう一度充電を行ってください。以上の操作を行っても正常に充電できない場合は、一度電源を切ってから、「arrows 法人サポート窓口」またはご購入元にご連絡ください。
- 電池切れの状態でも充電を開始した場合、電源を入れてもすぐに起動しないことがあります。その場合は、本端末の電源を切ったまま充電し、しばらくしてから電源を入れてください。
- フル充電量を低く設定することで、電池の寿命を延ばすことができます。ただし、フル充電量が少なくなるため、端末の稼働時間は短くなります。フル充電量は次の手順で設定できます。ホームボタンを上へスワイプ→ [設定] → [電池] → [フル充電量設定]

## 卓上ホルダを使って充電

卓上ホルダ FARM06A02 (別売) と AC アダプタ FARM06A06 (別売) を使用した場合で説明します。

- ① USB Type-C ケーブルの USB Type-A プラグを AC アダプタの端子に差し込む
- ② 卓上ホルダの裏側の USB Type-C 接続端子に、AC アダプタの USB Type-C プラグを水平に差し込む
- ③ 本端末を卓上ホルダの充電端子に差し込む
  - 本端末の USB Type-C 接続端子の位置、接続方向をよくご確認の上、正しく接続してください。  
無理に接続すると破損の原因となります。
- ④ AC アダプタの電源プラグをコンセントに差し込む
  - 充電中は本端末のお知らせ LED が赤色に点灯します。
  - 充電が完了すると本端末のお知らせ LED が消灯します。
- ⑤ 充電が終わったら、AC アダプタの電源プラグをコンセントから抜き、本端末を卓上ホルダから取り外す
- ⑥ 卓上ホルダから AC アダプタの USB Type-C プラグを水平に抜く



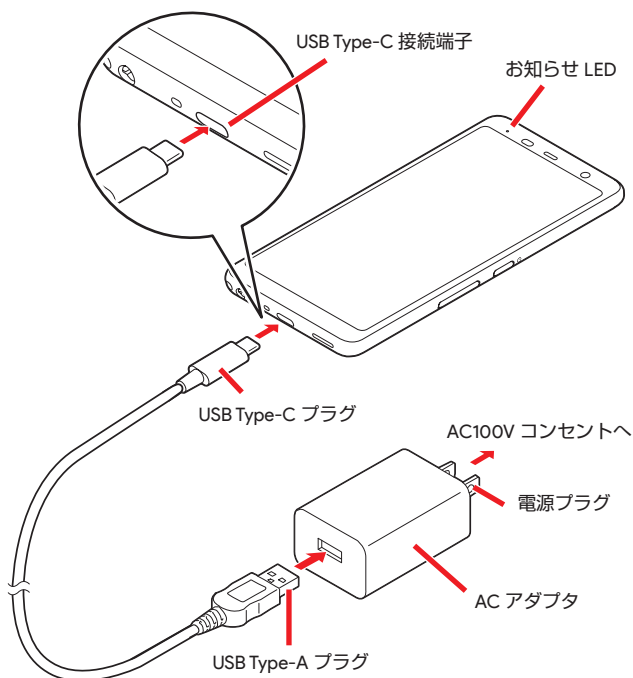
### お知らせ

- 卓上ホルダの充電端子部分は、前後左右に動くように設計されています。
- 本端末と卓上ホルダの間にストラップの紐などを挟み込まないようにしてください。
- 卓上ホルダにはアタッチメントが付属されています。
- 本端末に市販のケースやカバーを取り付けていない場合は、卓上ホルダにアタッチメントを取り付けてお使いください。アタッチメントを取り付けずに充電すると、充電端子などの破損の原因となります。
- 本端末に市販のケースやカバーを取り付けている場合は、ケースやカバーの厚みに応じてアタッチメントの使用をご判断の上、充電してください。

## AC アダプタを使って充電

AC アダプタ FARM06A06（別売）を使った場合で説明します。

- ① USB Type-C ケーブルの USB Type-A プラグを AC アダプタの端子に差し込む
- ② AC アダプタの電源プラグをコンセントに差し込む
- ③ AC アダプタの USB Type-C プラグを、USB Type-C 接続端子に水平に差し込む  
・充電中は本端末のお知らせ LED が赤色に点灯し、充電が完了すると消灯します。
- ④ 充電が終わったら、AC アダプタの電源プラグをコンセントから抜く
- ⑤ 本端末から AC アダプタの USB Type-C プラグを水平に抜く



## パソコンを使って充電

AC アダプタ付属の USB Type-C ケーブルを使って、本端末をパソコンから充電することができます。

## ■ ご使用時におけるセキュリティに関する注意

- 無線 LAN による通信は、電波を利用して情報のやり取りを行うため、電波の届く範囲であれば自由に接続できるという利点があります。その反面、セキュリティに関する設定を行っていない場合、次のような問題が発生する可能性があります。
  - 悪意ある第三者によって電波が故意に傍受され、個人情報やメールの内容などの通信内容を盗み見られる。
  - 悪意ある第三者によって無断で個人や会社内のネットワークへアクセスされ、個人情報や機密情報が取り出される。
  - コンピューターウイルスなどが流され、データやシステムが破壊される。
- 本来無線 LAN による通信は、これらの問題に対応するためのセキュリティのしくみをもっています。セキュリティに関する設定を正しく行うことで、これらの問題が発生する可能性を少なくすることができます。アクセスポイントなどの製品に添付されている取扱説明書に従い、これらの製品のセキュリティに関するすべての設定を必ず行ってください。  
なお、無線 LAN 通信の仕様上、特殊な方法によりセキュリティ設定が破られることもあり得ますので、ご理解のうえ、ご使用ください。  
お客様がセキュリティの設定を行わないで使用した場合の問題を十分理解したうえで、お客様ご自身の判断と責任においてセキュリティに関する設定を行い、製品を使用することをお勧めします。セキュリティ対策を施さず、あるいは、無線 LAN の仕様上やむを得ない事情によりセキュリティの問題が発生した場合、当社は、これによって生じた損害に対する責任を負いかねます。
- Bluetooth ワイヤレステクノロジーは、IEEE802.11b、IEEE802.11g や IEEE802.11n の 2.4GHz 帯規格の無線 LAN と同じ周波数帯の電波を使用します。そのため、電波干渉が発生して通信速度の低下や雑音、接続不能の原因になる場合があります。このような場合は、Bluetooth 機器の電源を切るか、Bluetooth 機器を本端末から 10m 以上離してください。

## ■ 電波放射の環境への影響

- 本端末は、他の高周波デバイス同様に、高周波エネルギーを放出していますが、本端末が放出するエネルギーのレベルは、例えば携帯電話のような無線デバイスが放出する電磁エネルギーよりはるかに低く抑えられています。
- 本端末は、高周波安全基準および勧告のガイドライン内で動作するため、本端末の使用者に対し、安全性を確信しています。本基準および勧告は、科学界の統一見解を反映しており、研究班の審議および広範な研究文献を継続的に調査し解釈する科学者たちの委員会を根本としています。
- ある状況や環境において、本端末の使用は、建物の所有者や団体の責任ある代表者により制限されることがあります。例えば、下記にあげる場合です。
  - 他のデバイスやサービスに対し干渉の危険がある環境での使用
- 特定の団体や環境（例えば空港）で無線デバイスの使用に適用される方針が明確にわからない場合は、機器の電源を入れる前に本端末の使用許可について問い合わせをしてください。

## ■ 電波放射の人体への影響

- 本端末から放射される出力パワーは、例えば携帯電話が放射する電波のレベルよりはるかに低くなっています。それでも、本端末は、通常の動作中に人間の接触に対し電位が最小限にとどめられるように使用されなくてはなりません。使用中は本端末のアンテナ部分に極力触れないでください。

## ■ 無線 LAN による通信を行うための注意

- 本端末は、日本国内での無線規格に準拠し、認定を取得しています。日本国内でのみお使いいただけます。また、海外でご使用になると罰せられることがあります。
- 航空機内での使用は、各航空会社に事前にご確認ください。
- IEEE802.11g と IEEE802.11b が混在する環境では、IEEE802.11g は IEEE802.11b との互換性をとるため、IEEE802.11g 本来の性能が出ない場合があります。IEEE802.11g 本来の性能が必要な場合は、IEEE802.11g と IEEE802.11b を別の無線 LAN ネットワークにし、使用しているチャンネルの間隔を 5 チャンネル以上空けてお使いください。

- 本端末の使用、特に無線 LAN で通信中はアンテナ部分に極力触れないでください。通信性能が低下する場合があります。また、本端末を設置する場合には、周囲が金属などの導体（電気を通しやすいもの）でできている場所を避けてください。通信性能が低下し、設置環境によっては通信できなくなることがあります。
- このマニュアルに従わずに設定したり使用したりすると、無線通信に有害な干渉を生じることがあります。
- 本端末がラジオ、テレビの受信機に有害な干渉を与える原因となっている場合は（本端末の電源をオン/オフすることで、本端末が原因となっているかが判別できます）、次の方法で干渉を取り除くようにしてください。
  - 本端末と受信機の距離を離す
  - 受信機を接続しているコンセントと別系統回路のコンセントに本端末を接続する
  - 経験のあるラジオ/テレビ技術者に相談する
- 本端末の不正な改造は行わないでください。不正な改造により発生した、ラジオやテレビへの干渉についての責任は負いません。
- 近くに他のチャンネルを使用している無線 LAN 機器がある場合、干渉により本来の性能が出ない場合があります。この場合、他のチャンネルを使用している無線 LAN 機器と使用しているチャンネルの間隔を空けるように変更して、干渉の影響が最小となるチャンネルでお使いください。それでも解決しない場合は、他のチャンネルを使用している無線 LAN 機器から 3m 以上離して干渉の影響が最小となる場所でお使いください。

## Bluetooth ワイヤレステクノロジー

### ■ ご使用時におけるセキュリティに関する注意

- Bluetooth ワイヤレステクノロジーでは、電波を利用して情報のやり取りを行うため、電波の届く範囲であれば自由に接続できるという利点があります。その反面、セキュリティに関する設定を行っていない場合、次のような問題が発生する可能性があります。
  - 悪意ある第三者によって電波が故意に傍受され、個人情報やメールの内容などの通信内容を盗み見られる。
  - 悪意ある第三者によって無断で個人や会社内のネットワークへアクセスされ、個人情報や機密情報が取り出される。
  - コンピューターウイルスなどが流され、データやシステムが破壊される。
- 本来 Bluetooth ワイヤレステクノロジーは、これらの問題に対応するためのセキュリティのしくみをもっています。セキュリティに関する設定を正しく行うことで、これらの問題が発生する可能性を少なくすることができます。Bluetooth ワイヤレステクノロジー搭載製品に添付されている取扱説明書に従い、これらの製品のセキュリティに関するすべての設定を必ず行ってください。お客様がセキュリティの設定を行わないで使用した場合の問題を十分理解したうえで、お客様ご自身の判断と責任においてセキュリティに関する設定を行い、製品を使用することをお勧めします。セキュリティ対策を施さず、あるいは、Bluetooth ワイヤレステクノロジーの仕様上やむを得ない事情によりセキュリティの問題が発生した場合、当社は、これによって生じた損害に対する責任を負いかねます。

### ■ 電波放射の人体への影響

- 本端末は、他の高周波デバイス同様に、高周波エネルギーを放出していますが、本端末が放出するエネルギーのレベルは、例えば携帯電話のような無線デバイスが放出する電磁エネルギーよりはるかに低く抑えられています。
- 本端末は、高周波安全基準および勧告のガイドライン内で動作するため、本端末の使用者に対し、安全性を確信しています。本基準および勧告は、科学界の統一見解を反映しており、研究班の審議および広範な研究文献を継続的に調査・解釈する科学者たちの委員会を根本としています。
- ある状況や環境において、本端末の使用は、建物の所有者や団体の責任ある代表者により制限されることがあります。例えば、下記にあげる場合です。
  - 他のデバイスやサービスに対し干渉の危険がある環境での使用
- 特定の団体や環境（例えば空港）で無線デバイスの使用に適用される方針が明確にわからない場合は、機器の電源を入れる前に本端末の使用許可について問い合わせをしてください。

## ■ 干渉に関する注意

- このマニュアルに従わずに設定したり使用したりすると、無線通信に有害な干渉を生じることがあります。
- 本端末がラジオ、テレビの受信機に有害な干渉を与える原因となっている場合は（本端末の電源をオン／オフすることで、本端末が原因となっているかが判別できます）、次の方法で干渉を取り除くようにしてください。
  - 本端末と受信機の距離を離す
  - 受信機を接続しているコンセントと別系統回路のコンセントに本端末を接続する
  - 経験のあるラジオ／テレビ技術者に相談する
- 本端末の不正な改造は行わないでください。不正な改造により発生した、ラジオやテレビへの干渉についての責任を負いません。

## ■ Bluetooth ワイヤレステクノロジーによる通信を行うための注意

- 本端末と通信相手の機器との推奨する最大通信距離は、見通し半径 10m 以内です。ただし、Bluetooth ワイヤレステクノロジーの特性上、ご利用になる建物の構造・材質、障害物、ソフトウェア、設置状況、電波状況などの使用環境により通信距離は異なります。また、通信速度の低下や通信不能となる場合もありますのであらかじめご了承ください。
- 本端末の Bluetooth ワイヤレステクノロジー用アンテナは、本端末に内蔵されています。本端末の使用時、特に Bluetooth ワイヤレステクノロジーの通信中はアンテナ部分に極力触れないでください。通信性能が低下する場合があります。また、本端末を設置する場合には、周囲が金属などの導体（電気を通しやすいもの）でできている場所を避けてください。通信性能が低下し、設置環境によっては通信できなくなることがあります。
- 本端末は、他の電気機器から離して設置してください。本端末と電源が入った電気機器を近づけていると、正常に通信できなかつたり、電気機器の障害になったりすることがあります。正常に通信できない場合は、使用場所を変更してください。特に、電子レンジなどの強い高周波エネルギーを出す機器の使用時は、影響を受けやすく、正常に通信できないことがあります。
- 放送局や無線機などが近く、正常に通信できないときは、本端末の設置場所を変えてみてください。周囲の電波が強すぎると、正常に通信できないことがあります。
- Bluetooth ワイヤレステクノロジーは、IEEE802.11b、IEEE802.11g や IEEE802.11n の 2.4GHz 帯規格の無線 LAN と同じ周波数帯の電波を使用します。そのため、ご使用の状態によっては無線 LAN と Bluetooth ワイヤレステクノロジーの電波が干渉し、他のパソコンなどとの通信速度が低下したり、Bluetooth ワイヤレステクノロジーで接続したワイヤレスヘッドホンなどの音質が悪くなったりする場合があります。

## ■ 周辺機器

### 周辺機器の取り付け

#### ■ 注意事項

- お使いになる周辺機器の取扱説明書もあわせてご覧ください。
- お使いになる周辺機器によっては、取り付け後に設定が必要な場合があります。詳しくは周辺機器の取扱説明書をご覧ください。

### コネクタの接続／取り外し

#### ■ 注意事項

- 周辺機器のコネクタの形状によっては、接続できない場合があります。周辺機器を接続する前にご確認ください。

# セキュリティ

## 画面ロック機能

画面ロック機能を利用することで、本端末の起動時や画面をつけたときに画面ロックを解除しないと操作できないように設定することができます。

### ■ セキュリティ解除方法を設定する

画面ロックには、[スワイプ]、[パターン]、[暗証番号]、[パスワード] を設定することができます。ここでは、パスワードを設定する方法で説明します。

1. ホームボタンを上からスワイプ → [設定] → [セキュリティ] → [セキュリティ解除方法] → [パスワード]
2. パスワードを入力 → [次へ]
3. 再度パスワードを入力 → [確認]
4. 画面ロックされているときの通知の表示について選択 → [完了]

### お知らせ

- 設定したパスワードやパターンなどを忘れてしまうと、本端末を使用できなくなります。設定したパスワードやパターンなどは忘れないように注意してください。
- 「セキュリティ解除方法」で [なし] を選択すると、画面ロック機能が無効になります。

### ■ 画面ロックを解除する

本端末の起動時や画面をつけたときなどに画面ロックを解除する画面が表示されたら、設定した方法で解除してください。

## 指紋認証機能

本端末は、あらかじめ登録した指紋でセキュリティの認証を行う機能を搭載しています。

### ■ 指紋認証機能利用時の留意事項


- 指紋の特徴情報を利用して認証を行うため、特徴情報が少ないお客様の場合は、指紋認証を利用できないことがあります。
- 認証性能（指で指紋センサーに正しく触れた際に指紋が認証される性能）は、お客様の使用状況により異なります。指の状態が次のような場合は、指紋の登録が困難になったり、認証性能が低下したりすることがあります。なお、手を拭く、手を洗う、認証する指を変える、指の登録範囲を広くするなど、お客様の指の状態に合わせて対処することで、認証性能が改善されることがあります。
  - お風呂上がりなどで指がふやけていたり、濡れていたり、汗をかいたりしている
  - 指に汗や脂が多く付着している
  - 泥や油などで指が汚れている
  - 手が荒れていたり、指に損傷（切傷やただれなど）を負ったりしている
  - 指が極端に乾燥している
  - 太ったりやせたりして指紋が変化した
  - 指の表面が磨耗して指紋が薄い
  - 登録時に比べ、認証時の指の表面状態が極端に異なる
- デスクトップパソコンなどアースを必要とする機器に本端末を USB ケーブルで接続するときは、必ず機器のアースが接続されていることを確認してください。アースが接続されていない状態で接続している間は、指紋認証できない場合があります。そのときは、本端末を機器から取り外して指紋認証を行ってください。
- 指紋認証技術は完全な本人認証・照合を保証するものではありません。当社では第三者に本端末を使用されたこと、または使用できなかったことによって生じるいかなる損害に関して、一切責任を負いかねますのであらかじめご了承ください。

- セキュリティ解除方法を指紋認証に設定しても、72 時間ごとおよび本端末起動時には予備のセキュリティ解除方法で画面ロックを解除する必要があります。予備のセキュリティ解除方法をお忘れにならないようご注意ください。

## ■ 指紋センサー利用時の留意事項

- 指紋センサー表面は防水性を有していますが、指紋センサー表面や操作する指先に水滴や汚れが付着した場合は誤動作の原因となります。柔らかい布で水滴・汚れを取り除いてご使用ください。また、水分により指先がふやけた場合でも、誤動作の原因となる場合があります。
- 次のような場合は、故障および破損の原因となることがあります。
  - ぶつけたり、強い衝撃を与えたりする
  - ひっかいたり、先の尖ったものでつついたりする
  - 爪やストラップの金具など硬いものを押し付け、指紋センサー表面にキズが入る
  - 泥などで指紋センサー表面にキズが入る、表面が汚れる
  - シールを貼ったり、インクなどで塗りつぶしたりする
- 次のような場合は、指紋の読み取りが困難になったり、認証性能が低下したりすることがあります。指紋センサー表面は時々清掃してください。
  - ほこりや皮脂などの汚れ、汗などの水分の付着や結露
- 次のような現象が起きる場合は、指紋センサー表面を清掃してください。現象が改善されることがあります。
  - 指紋の登録失敗や認証失敗が頻発する
- 指紋センサーを清掃する際には、静電気の発生しにくい乾いた柔らかい布で表面の汚れを取り除いてください。長期間の使用によりゴミがたまることがありますが、その場合でも先の尖ったもので取り除かないでください。
- 静電気が故障の原因となる場合があります。指紋センサーに指を置く前に、金属に手を触れるなどして静電気を取り除いてください。冬期など乾燥する時期は、特にご注意ください。

## ■ 指紋登録

1. ホームボタンを上にはスワイプ→ [設定] → [セキュリティ] → [指紋管理] → [次へ]
  - 認証操作が必要なセキュリティ解除方法を設定している場合は、認証操作を行って操作 3 に進みます。
2. 予備のセキュリティ解除方法を選択→画面の指示に従って設定
3. [次へ] →画面の指示に従って指紋を登録→ [完了]
  - 他の指を登録する場合は [指紋を追加] をタップし、画面の指示に従って指紋を登録してください。指紋は最大 5 件まで登録できます。
  -  → [削除] をタップすると指紋を削除できます。

## ■ アプリ

### ■ アプリを起動する

1. ホームボタンを上にはスワイプ
2. アプリ一覧から起動したいアプリをタップ

### ■ ホームに戻る

1. ホームボタンをタップ

### ■ 最近使ったアプリを起動する

1. ホームボタンを上にはスワイプ
2. 起動したいアプリのサムネイルをタップ、または下方向にフリック
  - ホームボタンを右にフリック、表示されたバーを左右にドラックして指を離してもアプリを切り替えることができます。



## ■ お手入れ

### ■ 本体表面の汚れ

- 乾いた柔らかい布で拭き取ってください。汚れがひどい場合は、水または水で薄めた中性洗剤を含ませた布を、固く絞って拭き取ってください。中性洗剤を使用して拭いた場合は、水に浸した布を固く絞って中性洗剤を拭き取ってください。
- 拭き取るときは、内部に水が入らないよう充分に注意してください。
- シンナーやベンジンなど揮発性の強いものや、化学ぞうきんは絶対に使わないでください。損傷する原因となります。

### ■ ディスプレイ／タッチパネル

- 爪や指輪などで傷を付けないように注意しながら、乾いた柔らかい布かメガネ拭きを使って軽く拭き取ってください。水や中性洗剤を使用して拭かないでください。
- ディスプレイ／タッチパネルの表面を固いものでこすったり、強く押しつけたりしないでください。ディスプレイ／タッチパネルが破損するおそれがあります。
- 化学ぞうきんや市販のクリーナーを使うと、成分によっては、画面表面のコーティングを傷めるおそれがあります。次のものは使わないでください。
  - 界面活性剤を含んだもの
  - シンナーやベンジンなどの揮発性の強いもの
  - 研磨剤を含むもの

## Declaration of Conformity

---

---

Trade Mark: arrows

Model Name: BZ01

Hereby, Fujitsu Connected Technologies Ltd. declares that the RE product of "BZ01" is in compliance with RED 2014/53/EU.

The full text of the EU DoC is available at the following internet address:

<http://www.fmwworld.net/product/phone/biz/fj/doc/>

---

---

This mobile phone complies with the EU requirements for exposure to radio waves. Your mobile phone is a radio transceiver, designed and manufactured not to exceed the SAR\*1 limits\*2 for exposure to radiofrequency (RF) energy, which SAR\*1 value, when tested for compliance against the standard was 0.299W/kg\*3 for HEAD and 1.039W/kg\*3 for BODY. While there may be differences between the SAR\*1 levels of various phones and at various positions, they all meet\*4 the EU requirements for RF exposure.

- \*1 The exposure standard for mobile phones employs a unit of measurement known as the Specific Absorption Rate, or SAR.
- \*2 The SAR limit for mobile phones used by the public is 2.0 watts/kilogram (W/Kg) averaged over ten grams of tissue, recommended by The Council of the European Union. The limit incorporates a substantial margin of safety to give additional protection for the public and to account for any variations in measurements.
- \*3 Including other radio systems that can be simultaneously used with cellular radio wave.
- \*4 Tests for SAR have been conducted using standard operation positions with the phone transmitting at its highest certified power level in all tested frequency bands. Although the SAR is determined at the highest certified power level, the actual SAR level of the phone while operating can be well below the maximum value. This is because the phone is designed to operate at multiple power levels so as to use only the power required to reach the network. In general, the closer you are to a base station antenna, the lower the power output.

Radio type/ Description		Transmitter Frequency	Maximum Output Power
GSM	GSM900	880-915MHz	32.5 dBm
	DCS1800	1710-1785MHz	29.5 dBm
UMTS	FDDI	1920-1980MHz	23.0 dBm
	FDDVIII	880-915MHz	23.0 dBm
LTE	FDD 1	1920-1980MHz	23.0 dBm
	FDD 3	1710-1785MHz	23.0 dBm
	FDD 8	880-915MHz	23.5 dBm
WLAN 2.4GHz	IEEE 802.11b	2400-2483.5MHz	15.0 dBm
	IEEE 802.11g	2400-2483.5MHz	14.5 dBm
	IEEE 802.11n	2400-2483.5MHz	15.0 dBm
WLAN 5GHz	IEEE 802.11a	5150-5350MHz	12.0 dBm
		5470-5725MHz	11.5 dBm
	IEEE 802.11n	5150-5350MHz	12.0 dBm
		5470-5725MHz	11.5 dBm
	IEEE 802.11ac	5150-5350MHz	11.5 dBm
		5470-5725MHz	11.5 dBm
Bluetooth	Bluetooth	2400-2483.5MHz	10.0 dBm
RFID	NFC	13.56MHz	-9 dBμA/m at 10m

The manufacturer of this product is Fujitsu Connected Technologies Ltd. with its registered place of business at 7-10-1 Chuurinkan, Yamato-shi, Kanagawa 242-0007, Japan.

## Important Safety Information

### AIRCRAFT

Switch off your wireless device when boarding an aircraft or whenever you are instructed to do so by airline staff. If your device offers flight mode or similar feature consult airline staff as to whether it can be used on board.

### DRIVING

Full attention should be given to driving at all times and local laws and regulations restricting the use of wireless devices while driving must be observed.

### HOSPITALS

Mobile phones should be switched off wherever you are requested to do so in hospitals, clinics or health care facilities. These requests are designed to prevent possible interference with sensitive medical equipment.

### PETROL STATIONS

Obey all posted signs with respect to the use of wireless devices or other radio equipment in locations with flammable material and chemicals. Switch off your wireless device whenever you are instructed to do so by authorized staff.

### INTERFERENCE

Care must be taken when using the phone in close proximity to personal medical devices, such as pacemakers and hearing aids.

#### Pacemakers

Pacemaker manufacturers recommend that a minimum separation of 15 cm be maintained between a mobile phone and a pace maker to avoid potential interference with the pacemaker. To achieve this use the phone on the opposite ear to your pacemaker and does not carry it in a breast pocket.

#### Hearing Aids

Some digital wireless phones may interfere with some hearing aids. In the event of such interference, you may want to consult your hearing aid manufacturer to discuss alternatives.

#### For other Medical Devices :

Please consult your physician and the device manufacturer to determine if operation of your phone may interfere with the operation of your medical device.

#### Warning

This device have been tested to comply with the Sound Pressure Level requirement laid down in the applicable EN 50332-1 and/or EN 50332-2 standards. Permanent hearing loss may occur if earphones or headphones are used at high volume for prolonged periods of time.

<Prevention of Hearing Loss>



High sound pressure

Warning: In order to prevent possible hearing damage, do not listen to high volume levels for long periods.

# ■ トラブルシューティング

## よくあるトラブルと解決方法

気になる症状のチェック項目を確認しても症状が改善されないときやソフトの不具合などは、本書巻末の「お問い合わせ先」またはご購入元にご連絡ください。

### ■ 電源・充電

● 本端末の電源が入らない	● 電池切れになっていませんか。
● 画面が動かない ● 電源が切れない	● 画面が動かなくなったり、電源が切れなくなったりした場合に、電源キーと音量キーの上を同時に 8 秒以上押し、画面が消灯した後に指を離すと強制的に電源を切ることができます。 ※強制的に電源を切る操作のため、データおよび設定した内容などが消えてしまう場合がありますのでご注意ください。
● 充電ができない(お知らせ LED が点灯しない、または点滅する)	● AC アダプタをご使用の場合、AC アダプタの USB Type-C プラグが本端末に正しく接続されていますか。 ● AC アダプタの電源プラグがコンセントに正しく差し込まれていますか。 ● AC アダプタ付属の USB Type-C ケーブルでパソコンから充電している場合、パソコンの電源が入っていますか。 ● 充電しながら通話や通信、その他機能の操作を長時間行くと、本端末の温度が上昇してお知らせ LED (赤色) が消える場合があります。温度が高い状態では安全のために充電を停止しているため、ご使用後に本端末の温度が下がってから再度充電を行ってください。 ● 温度の低い場所では充電が開始されない場合があります。適正な周囲温度 (5℃～35℃) の場所で行ってください。

### ■ 操作・画面

● タップしたり、キーを押したりしても動作しない	● 電源が切れていませんか。 ● スリープモードになっていませんか。電源キーを押して解除してください。
● タップしても正しく操作できない	● 爪の先で操作したり、異物を操作面に寄せたまま操作したりしていませんか。 ● ディスプレイに保護シートやシールなどを貼っていませんか。保護シートの種類によっては、正しく操作できない場合があります。 ● 指で直接タッチパネルに触れて操作してください。 ● タッチパネルが濡れたまま操作したり、指が汗や水などで濡れた状態で操作したりしていませんか。 ● 水中で操作していませんか。 ● 手袋をしたまま操作する場合は、[手袋タッチ] にチェックを付けてください。 ホームボタンを上をスワイプ → [設定] → [便利機能] → [手袋タッチ] ● [手袋タッチ] にチェックを付けているときに、手袋をした指を垂直に立てて操作すると動作しにくい場合があります。指を覆かせて指の腹をタッチパネルに接触させて操作してください。

<p>● 電池の使用時間が短い</p>	<ul style="list-style-type: none"> <li>複数のアプリを起動していると、電池の消費が増えて使用時間が短くなることがあります。次の方法で使用していないアプリを終了してください。 <ul style="list-style-type: none"> <li>ホームボタンを上からスワイプ→サムネイルを上からフリック</li> <li>すべてのアプリを終了するには、ホームボタンを上からスワイプ→[すべてクリア]</li> <li>◀ (バック) でアプリを終了</li> </ul> </li> <li>圏外の状態でも長時間放置されるようなことはありません。圏外時は通信可能な状態にできるよう電波を探するため、より多くの電力を消費しています。圏外が続く場所では機内モードを ON にするか、電源を切ってください。</li> <li>内蔵電池の使用時間は、使用環境や劣化度により異なります。</li> <li>内蔵電池は消耗品です。充電を繰り返すごとに、1回で使える時間が次第に短くなっていきます。十分に充電しても購入時に比べて使用時間が極端に短くなった場合は、「arrows 法人サポート窓口」までお問い合わせください。 なお、本端末の内蔵電池の交換は、有償の引取修理となります。</li> </ul>
<p>● nanoSIM カードが認識されない</p>	<ul style="list-style-type: none"> <li>nanoSIM カードを正しい向きで取り付けていますか。</li> </ul>
<p>● タッチパネルをタップしたとき / キーを押したときの画面の反応が遅い</p>	<ul style="list-style-type: none"> <li>本端末に大量のデータが保存されているときや、本端末と microSD カードの間で容量の大きいデータをやりとりしているときなどに起きる場合があります。</li> </ul>
<p>● 操作中・充電中に熱くなる</p>	<ul style="list-style-type: none"> <li>操作中や充電中、充電しながら電話などを長時間行った場合などには、本端末や内蔵電池、アダプタが温かくなることがありますが、動作上問題ありませんので、そのままご使用ください。</li> </ul>
<p>● 操作中・充電中に熱くなり、機能が利用できない</p> <p>● 電源が切れる</p>	<ul style="list-style-type: none"> <li>複数のアプリの起動、カメラの使用やインターネット接続などを長時間行った場合など、本端末の温度が高い状態が続く場合は、充電や機能が停止したり、画面の明るさを調整したりすることがあります。また、やけどを防ぐため本端末の電源が切れることがあります。</li> </ul>
<p>● ディスプレイが暗い</p>	<ul style="list-style-type: none"> <li>次の設定を変更していませんか。 <ul style="list-style-type: none"> <li>画面の明るさ ホームボタンを上からスワイプ→[設定] → [表示の設定] → [明るさのレベル]</li> </ul> </li> <li>本端末の温度が高い状態が続く場合は、ディスプレイが暗くなることがあります。</li> </ul>
<p>● ディスプレイがちらつく</p>	<ul style="list-style-type: none"> <li>[明るさを自動調整] にチェックを付けていると、ディスプレイの照明が周囲の明るさによって自動的に変更されたとき、ちらついて見える場合があります。</li> </ul>
<p>● ディスプレイに常時点灯するドット (点) や点灯しないドット (点) がある</p>	<ul style="list-style-type: none"> <li>ディスプレイは非常に高度な技術を駆使して作られていますが、一部に常時点灯するドットや点灯しないドットが存在する場合があります。これはディスプレイの特性であり、故障ではありません。</li> </ul>

● ディスプレイに残像が残る	<ul style="list-style-type: none"> <li>しばらく同じ画面を表示していると、何か操作して画面が切り替わったとき、前の画面表示の残像が残る場合があります。</li> </ul>
● 時計がずれる	<ul style="list-style-type: none"> <li>長い間電源を入れた状態にしていると時計がずれる場合があります。日付と時刻の「日付と時刻の自動設定」／【タイムゾーンを自動設定】にチェックが付いていることを確認し、電波のよい所で電源を入れ直してください。 ホームボタンを上にはスワイプ→【設定】→【システム】→【日付と時刻】→【ネットワークの時刻を使用する】／【タイムゾーンを自動設定】</li> </ul>
● 端末動作が不安定	<ul style="list-style-type: none"> <li>ご購入後に本端末へインストールしたアプリにより不安定になっている可能性があります。セーフモード（ご購入時に近い状態で起動させる機能）で起動して症状が改善される場合には、インストールしたアプリをアンインストールすることで症状が改善される場合があります。 次の方法でセーフモードを起動してください。 <ul style="list-style-type: none"> <li>- 電源が入っている状態で、電源キーを1秒以上押す→【電源を切る】／【再起動】をロングタッチ→【OK】</li> <li>- 電源を切った状態で、電源キーを2秒以上押し、Powered by android™ のロゴ表示が消えて防水注意喚起画面が表示されたら音量キーの下を押し続ける</li> </ul> </li> <li>セーフモードが起動すると画面左下に【セーフモード】と表示されます。セーフモードを終了させるには、電源を入れ直してください。</li> <li>※事前に必要なデータをバックアップしてからセーフモードをご利用ください。</li> <li>※アプリやウィジェットによってはホーム画面に表示されなくなる場合があります。</li> <li>※セーフモードは通常の起動状態ではありません。通常ご利用になる場合にはセーフモードを終了し、ご利用ください。</li> </ul>
● アプリが正しく動作しない（アプリが起動できない／エラーが頻繁に起こる）	<ul style="list-style-type: none"> <li>無効化されているアプリはありませんか。アプリを無効化にすると、他のアプリが正常に動作しなくなることがあります。無効化されているアプリを有効にしてから、再度操作してください。 ホームボタンを上にはスワイプ→【設定】→【アプリと通知】→【X X個のアプリをすべて表示】</li> </ul>
● データが正常に表示されない ● タッチパネルを正しく操作できない	<ul style="list-style-type: none"> <li>電源を入れ直してください。</li> </ul>

### ■ 通話・音声

● 発信できない	<ul style="list-style-type: none"> <li>機内モードを設定していませんか。</li> </ul>
● 通話中、相手の声が聞こえにくい ● 相手の声が大きすぎる	<ul style="list-style-type: none"> <li>通話音量を調節してください。また、【はっきりボイス】をONにすると相手の声が聞き取りやすくなります。</li> </ul>

<ul style="list-style-type: none"> <li>● 通話ができない(場所を移動しても■の表示が消えない、電波の状態は悪くないのに発信または着信ができない)</li> </ul>	<ul style="list-style-type: none"> <li>● 電源を入れ直すか、nanoSIM カードを取り付け直してください。</li> <li>● 電波の性質により、「圏外ではない」「電波状態は■を表示している」状態でも、発信または着信ができない場合があります。場所を移動してかけ直してください。</li> <li>● 「優先ネットワークタイプ」の種類(4G/3G/GSM)を変更していませんか。</li> <li>● 電波の混み具合により、多くの人が集まる場所では電話やメールが混み合い、つながりにくい場合があります。場所を移動するか、時間をずらしてかけ直してください。</li> </ul>
<ul style="list-style-type: none"> <li>● 着信音が鳴らない</li> </ul>	<ul style="list-style-type: none"> <li>● 電話着信時の音量設定を0にしていませんか。</li> <li>● マナーモードを設定していませんか。</li> <li>● 機内モードを設定していませんか。</li> <li>● 伝言メモの着信呼出設定を0秒にしていませんか。</li> </ul>
<ul style="list-style-type: none"> <li>● 電話が繋がらない</li> </ul>	<ul style="list-style-type: none"> <li>● nanoSIM カードを正しい向きで取り付けていますか。</li> <li>● 市外局番から入力していますか。</li> <li>● 機内モードを設定していませんか。</li> </ul>

### ■ カメラ

<ul style="list-style-type: none"> <li>● カメラで撮影した写真やビデオがぼやける</li> </ul>	<ul style="list-style-type: none"> <li>● カメラのレンズにくもりや汚れが付着していないかを確認してください。</li> </ul>
---	---

### ■ NFC

<ul style="list-style-type: none"> <li>● NFC が使えない</li> </ul>	<ul style="list-style-type: none"> <li>● 電源が入っていない状態では NFC の機能をご利用になれません。</li> </ul>
---	--

### ■ 海外利用

<ul style="list-style-type: none"> <li>● 相手の電話番号が通知されない</li> <li>● 相手の電話番号とは違う番号が通知される</li> <li>● 電話帳の登録内容や発信者番号通知を利用する機能が動作しない</li> </ul>	<ul style="list-style-type: none"> <li>● 相手が発信者番号を通知して電話をかけてきても、利用している通信事業者によっては、発信者番号が通知されない場合や、相手の電話番号とは異なる番号が通知される場合があります。</li> </ul>
--	--

### ■ データ管理

<ul style="list-style-type: none"> <li>● microSD カードに保存したデータが表示されない</li> </ul>	<ul style="list-style-type: none"> <li>● microSD カードを取り付け直してください。</li> <li>● ご使用の microSD カードの規格を確認してください。</li> </ul>
<ul style="list-style-type: none"> <li>● USB ケーブルを接続しても認識しない</li> </ul>	<ul style="list-style-type: none"> <li>● USB HUB や長い USB ケーブルを使用していませんか。USB HUB や長い USB ケーブルを使用すると正常に通信ができない場合があります。接続に使用する USB ケーブルを変えてみたり、パソコン側に複数の USB ポートがある場合は接続する USB ポートを変更したりしてみてください。</li> <li>● 充電専用ケーブルを使用していませんか。充電専用ケーブルを使用している場合、パソコン側は認識できません。データ通信に対応している USB ケーブルを接続してください。</li> </ul>
<ul style="list-style-type: none"> <li>● 画像が表示されない</li> </ul>	<ul style="list-style-type: none"> <li>● 画像データが壊れている可能性があります。</li> <li>● 本端末ではサポートしていない画像フォーマットの可能性があります。</li> </ul>



## ■ Bluetooth 機能

<ul style="list-style-type: none"><li>● Bluetooth 通信対応機器と接続できない</li><li>● サーチしても見つからない</li></ul>	<ul style="list-style-type: none"><li>● Bluetooth 通信対応機器の取扱説明書を確認してください。</li><li>● Bluetooth 通信対応機器と本端末の距離が離れている場合は接続できないことがあります。</li><li>● 登録済みの機器を削除して、再度機器登録をしてください。</li></ul>
<ul style="list-style-type: none"><li>● カーナビやハンズフリー機器などの外部機器を接続した状態で本端末から発信できない</li></ul>	<ul style="list-style-type: none"><li>● 相手が電話に出ない、圏外などの状態で複数回発信すると、その番号へ発信できなくなる場合があります。その場合は、本端末の電源を一度切ってから、再度電源を入れ直してください。</li></ul>

## ■ その他

<ul style="list-style-type: none"><li>● USB マスストレージに保存したデータが表示されない</li></ul>	<ul style="list-style-type: none"><li>● USB マスストレージを取り付け直してください。</li></ul>
<ul style="list-style-type: none"><li>● 市販の外部機器 (USB マウス、キーボードなど) が認識されない</li></ul>	<ul style="list-style-type: none"><li>● 本端末に USB 機器を接続後、次の操作で USB 機器の使用を開始してください。 ホームボタンを上にはスワイプ → [設定] → [便利機能] → [USB 機器の検出] → [USB 機器の検出]</li><li>● Type-C 用変換アダプタ (市販品) を使用している場合は、Type-C 用変換アダプタと外部機器を接続後、本体に接続してください。 ※市販品のすべてを保証するものではありません。 HOST 機能 (OTG 機能) 対応と記載があるものをご使用ください。</li></ul>

## ■ エラーメッセージ

<ul style="list-style-type: none"><li>● 空き容量低下 端末の空き容量が低下しています。このままご使用になられると一部機能やアプリケーションが動作しない場合があります。設定画面を起動して不要なアプリを選択し、「アンインストール」を押してアプリを削除してください。</li></ul>	<ul style="list-style-type: none"><li>● 端末の空き容量が低下している場合に表示されます。不要なアプリを削除してください。 ホームボタンを上にはスワイプ → [設定] → [アプリと通知] → [X X 個のアプリをすべて表示] また、実行中のアプリを終了したり、アプリのキャッシュを消去したりすることで、本端末の空き容量を増やすことができます。</li></ul>
<ul style="list-style-type: none"><li>● 指紋ハードウェアは使用できません</li></ul>	<ul style="list-style-type: none"><li>● 指紋センサーが正常に動作できない場合に表示されます。電源を入れ直しても指紋センサーが利用できなくなった場合は、「arrows 法人サポート窓口」までお問い合わせください。</li></ul>
<ul style="list-style-type: none"><li>● SIM カードなし</li></ul>	<ul style="list-style-type: none"><li>● nanoSIM カードが正しく取り付けられているか確認してください。</li></ul>
<ul style="list-style-type: none"><li>● SIM カードはロックされています。</li></ul>	<ul style="list-style-type: none"><li>● PIN コードを有効にしているときに電源を入れる则表示されます。正しい PIN コードを入力してください。</li></ul>
<ul style="list-style-type: none"><li>● SIM card 異常 SIM カードが取り外されました。端末を再起動します。 SIM/SD カード取付時はトレイ (Tray) をご使用ください。</li></ul>	<ul style="list-style-type: none"><li>● nanoSIM カードの IC が汚れているときや電源が入っている状態で nanoSIM カードを取り外した時に表示されることがありますが、故障ではありません。nanoSIM カードの IC は定期的に清掃してください。また、電源が入っている状態では nanoSIM カードを取り外さないでください。正常に動作しなくなる場合があります。</li></ul>

## ■ 主な仕様

OS	Android 10	
CPU	SDM450	
メモリ <sup>※1</sup>	RAM：3GB ROM：32GB	
ディスプレイ	5.6inch Full HD+（1080×2220） 静電容量方式	
外形寸法（H×W×D）	約 147mm×70mm×9.1mm	
質量	約 145g	
通信方式	LTE：Band 1,3,5,8,19,26 3G：Band 1,5,6,8,19 GSM：850MHz, 900MHz, 1800MHz, 1900MHz sXGP：対応	
カメラ	アウトカメラ：1220万画素 CMOS インカメラ：810万画素 CMOS	
無線 LAN（Wi-Fi）	IEEE802.11a/b/g/n/ac 準拠 <sup>※2</sup>	
Bluetooth バージョン	Bluetooth Ver. 4.2 準拠	
インターフェース	USB Type-C <sup>※3</sup>	
防水・防塵	IPX5・IPX8/ IP6X	
耐薬品	対応薬品（エタノール、IPA、次亜塩素酸ナトリウム） <sup>※4</sup>	
その他通信機能	FeliCa/NFC	
外部メモリ <sup>※5</sup>	microSD/microSDHC/microSDXC	
イヤホンマイクジャック	φ3.5mm ステレオミニプラグ、4 極	
内蔵電池	使用電池	リチウムイオン電池
	公称電圧	3.8V
	公称容量	2780mAh
連続通話時間	LTE	約 1100 分 <sup>※6</sup>
	3G	約 920 分 <sup>※6</sup>
連続待受時間	LTE	約 610 時間 <sup>※6</sup>
	3G	約 680 時間 <sup>※6</sup>
バッテリー充電時間		約 160 分 <sup>※7</sup>
電源供給方式		AC アダプタ（オプション）

※1 本体内蔵のメモリは取り外しできません。また、メモリの増設はできません。

※2 対応しているセキュリティプロトコルは WEP、WPA/WPA2/WPA3 PSK、802.1x/EAP です。

※3 本 USB コネクタは、PC との接続および充電に使用します。

※4 除菌シートによるふき取りを想定した耐薬品性能です。薬品による無変色・無塗装剥れ・無変形等を保証するものではありません。耐薬品について→取扱説明書 P.21

※5 2GB までの microSD カード、32GB までの microSDHC カード、400GB までの microSDXC カードに対応しています。

※6 当社測定基準によります。ご使用の環境により異なる場合があります。

※7 電源オフ時の充電時間です。

## ■ 廃棄・リサイクル

本製品を廃棄する場合は、一般廃棄物の扱いとなりますので、地方自治体の廃棄処理に関連する条例または規則に従ってください。

## ■ オープンソースソフトウェア

- 本製品には、**Apache License V2.0** に基づきライセンスされるソフトウェアに富士通コネクテッドテクノロジーズ株式会社が必要な改変を施して使用しております。
- 本製品には、**GNU General Public License (GPL)**、**GNU Lesser General Public License (LGPL)**、その他のライセンスに基づくオープンソースソフトウェアが含まれています。当該ソフトウェアのライセンスに関する詳細は、次をご参照ください。

ホームボタンを上からスワイプ → [設定] → [システム] → [デバイス情報] → [法的情報] → [サードパーティ ライセンス]

オープンソースライセンスに基づき富士通コネクテッドテクノロジーズ株式会社が公開するソフトウェアのソースコードは、下記サイトで公開しています。詳細は下記サイトをご参照ください。

<http://www.fmworld.net/android/oss/>

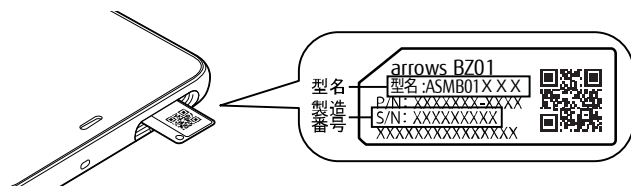
## お問い合わせ先

下記をご覧になっても不明な点がございましたらお問い合わせください。

- マニュアル  
<http://www.fmworld.net/product/phone/biz/fj/manual/>
- よくある QA 一覧  
<http://www.fmworld.net/product/phone/biz/fj/faq/>

お問い合わせの前に、本体の銘板プレートまたは保証書に記載されている、型名 (MODEL)、製造番号 (SERIAL) の確認をお願いします。

- 銘板プレートは nanoSIM カードスロットの下部に差し込まれています。nanoSIM トレーを取り外してから銘板プレートを引き出してください。
- 引き出す際はゆっくり引き出してください。破損の原因になりますので、無理に引き出さないでください。
- 銘板プレートを元に戻す際も、ゆっくり戻してください。銘板プレートは折れやすいので、引っかかりを感じたらゆっくり引き出してからやり直してください。
- SIM トレーは銘板プレートを引き出した状態で入れたり、銘板プレートの下のすきまに入れたりしないでください。



### arrows 法人サポート窓口

[お問い合わせ先] 050-3116-3430 (通話料お客様負担)

[受付時間] 9:00~17:00 (土日・祝日及びシステムメンテナンス日などを除く)

## arrows BZ01 製品ガイド

CA92005-0462

発行日：2020年8月

発行責任：富士通コネクテッドテクノロジーズ株式会社

〒242-0007 神奈川県大和市中央林間7-10-1

- 本書に掲載している画面およびイラストはイメージです。実際の製品と異なる場合があります。
- 本書の内容は、改善のため事前連絡なしに変更することがあります。
- 本書に記載されたデータの使用に起因する第三者の特許権およびその他の権利の侵害については、当社はその責を負いません。
- 無断転載を禁じます。



危険です、  
歩きスマホ。



キケン！  
水ぬれ充電



あぶない！  
電池への衝撃



モバイルリサイクルネットワーク  
#R05071001071001000000